



**CONTENTOR
C/ DESCARGA PELO FUNDO
Refª 273**



* Contentor com rodízios em nylon ou poliuretano vulcanizado (opcional)



* Tampa (opcional)

Grande qualidade - Grande robustez

- ✓ Design robusto, Resistente e Durável
- ✓ Paredes frontais e laterais especialmente reforçadas
- ✓ 100% reciclável

Características gerais - Construção

- ✓ Material :Corpo em chapa de aço macio de 2mm de espessura com reforços em chapa de aço macio de 3mm e 4 mm de espessura. Fundo em chapa de aço macio de 4 mm de espessura
- ✓ Resistência à corrosão: Total (acabamento galvanizado)
- ✓ Resistência ao Fogo
- ✓ Acabamento: Pintado / galvanizado (pintura sobre galvanização opcional)
- ✓ Despejo: Por abertura do fundo através de cabo de aço accionado à distância.
Fecho de segurança para prevenir a abertura accidental
- ✓ Rodas (opcional): Rodízios em nylon (carga máx.=750 kg), Ø 150 mm (2 giratórias c/ travão, 2 fixas) ou rodízios em poliuretano vulcanizado, núcleo em alumínio (carga máx.= 1800kg), Ø 160 mm (2 giratórias c/ travão, 2 fixas)

Opcionais / Acessórios



Chapa com numeração



Rodízios em nylon



Autocolante em vinil

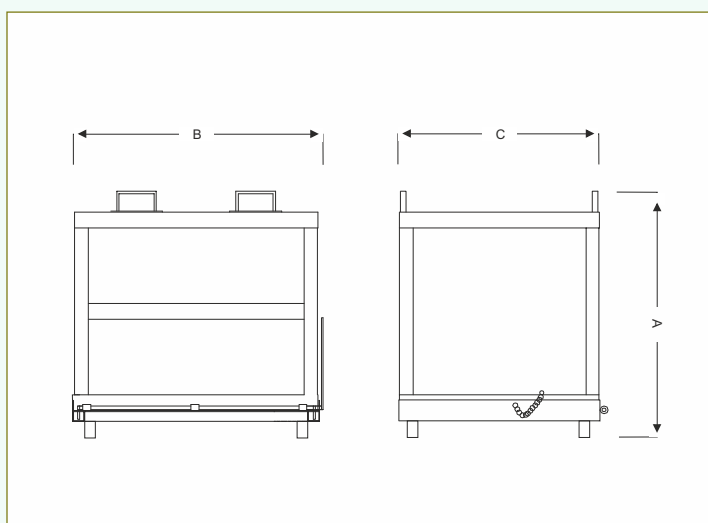


Rodízios em poliuretano vulcanizado



Tampa

Desenho Técnico



Características gerais - Dimensões e pesos

Referência	Capacidade [m ³] - As dimensões dos contentores são susceptíveis de serem alteradas de acordo com as necessidades do cliente					
	1	1,2	1,4	1,6	2	
Acabamento Pintado	273/P	273/DP	273/BP	273/AP	273/CP	
Acabamento Galvanizado	273/G	273/DG	273/BG	273/AG	273/CG	
Altura [mm]	A	1250	1250	1250	1550	
Profundidade [mm]	B	1260	1260	1600	1400	
Comprimento [mm]	C	1100	1200	1460	1360	
Peso [Kg]		170	190	210	250	280
Carga útil [Kg]		600	720	840	960	1200

Cores standard



Sopinal – Fábrica de Equipamentos Urbanos e Metalurgia, Lda.

Sede / Fábrica
Rua do Vale da Relva - Vila Chã - Apartado 33 | 3731-901 Vale de Cambra - Portugal
Telef.: (+351) 256 410 770 | Fax: (+351) 256 410 779 | E-mail: sopinal@sopinal.pt

Delegação Sul
Rua Irene Isidro, nº 10 | Moinhos da Funcheira - Apartado 6064 | 2701-801 Amadora - Portugal
Telef.: (+351) 214 922 117 | Fax: (+351) 214 910 292 | E-mail: del.sul@sopinal.pt



www.sopinal.com